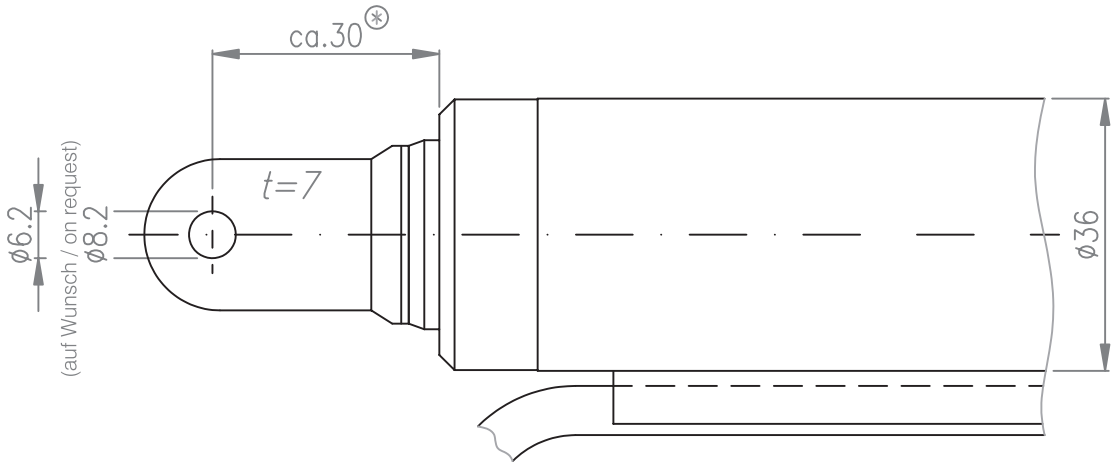


M8 / M9



* M8 - ca.28.5

M10

