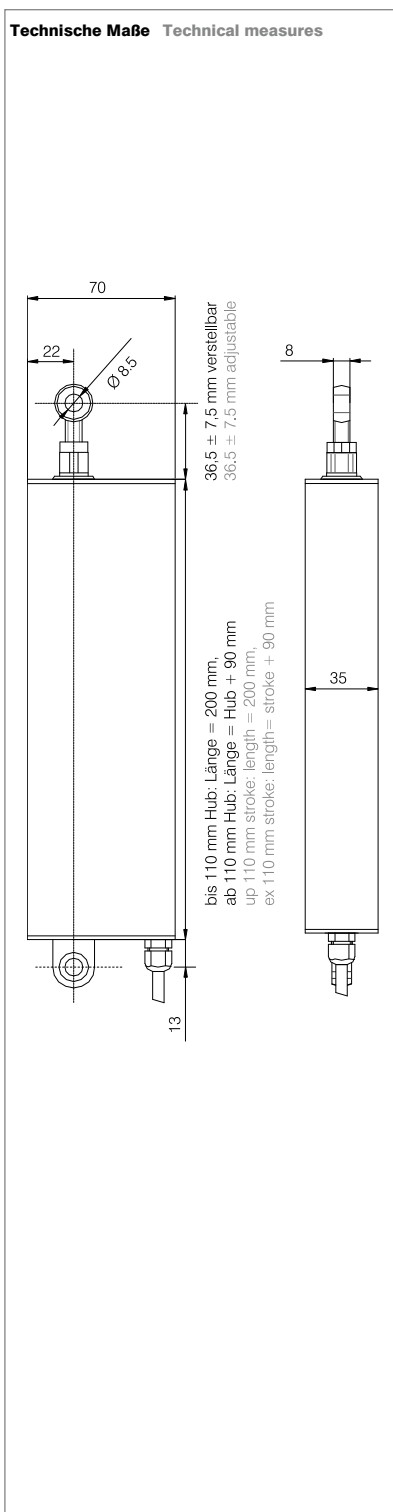


Linearantrieb M6 Typ 500 N und 1000 N RWA Linear drive M6 type 500 N and 1000 N SHE

Zum Öffnen und Schließen von Fensterflügeln, Lichtkuppeln oder Dachfenstern für Rauchabzug und tägliche Lüftung
For opening and closing casements, dome lights and skylights for smoke heat extraction and daily ventilation



Einsatzbereich

Zum Einsatz an Kippflügeln und Lamellenfenstern wie z. B. niedrige Kippflügel und schmale Drehflügel, um große Öffnungswinkel zu erreichen.

Area of application

For example to achieve large opening widths on small bottom-hung and louver type windows.

Besonderheiten

- Typ 500 N bis max. 500 N Druck-/Zugkraft
- Typ 1000 N bis max. 1000 N Druck-/Zugkraft
- ohne eingebaute Lastabschaltung
- automatisches Abschalten beim Erreichen der Endposition über zusätzlich benötigte Tandemlastabschaltung (TLA) oder Folgesteuerung
- staubdicht und spritzwassergeschützt
- Gehäuse als Aluminium-Rechteckprofil
- Parallelbetrieb mit mehreren Antrieben an einem Fensterelement über Tandemsteuerung möglich
- 36 mm Platzbedarf auf dem Blendrahmen
- bis zu 90° Öffnungswinkel

Special features

- type 500 N max. pressing/tractive force of 500 N
- type 1000 N max. pressing/tractive force of 1000 N
- without integrated electronic power cut-off
- additional tandem power cut-off control or sequentail control necessary for automatic switch-off at end positions
- dust- and water proof
- rectangular aluminium profile housing
- possible parallel operations of multiple motors on one window through a tandem control unit
- 36 mm space requirement on window frame
- up to 90° aperture angle

Sicherheitshinweise

Sicherheitshinweise, die Sie unbedingt beachten müssen, werden durch besondere Zeichen hervorgehoben.



Vorsicht: Gefahr für Personen durch elektrischen Strom.



Achtung: Nichtbeachtung führt zur Zerstörung Gefährdung für Material durch falsche Handhabung.



Warnung: Gefährdung für Personen durch Gefahren aus dem Gerätebetrieb. Quetsch- und Klemmgefahr.



INFO

Warnung 230 V AC: Gefährliche Spannung. Kann Tod, schwere Körperverletzung oder erheblichen Sachschaden verursachen. Trennen Sie das Gerät allpolig von der Versorgungsspannung bevor Sie es öffnen, montieren oder den Aufbau verändern. VDE 0100 für 230 V Netzanschluss beachten.

Beachten Sie bei der Montage und Bedienung: Das Fenster schließt automatisch. Beim Schließen und Öffnen stoppt der Antrieb über die Lastabschaltung. Die entsprechende Druckkraft entnehmen Sie bitte den technischen Daten. Die Druckkraft reicht aber auf jeden Fall aus bei Unachtsamkeit Finger zu zerquetschen. Bei der Montage und Bedienung nicht in den Fensterfalz und in den laufenden Antrieb greifen! Quetsch- und Klemmgefahr!

Bedienungsanleitung für die fachgerechte Montage, Installation und angemessene Wartung durch den geschulten, sachkundigen und sicherheitsbewussten Elektro-Installateur und / oder Fachpersonal mit Kenntnissen der elektrischen Geräteinstallation. Lesen und Beachten Sie die Angaben in dieser Bedienungsanleitung und halten Sie die vorgegebene Reihenfolge ein. Diese Bedienungsanleitung für späteren Gebrauch / Wartung aufbewahren. Ein zuverlässiger Betrieb und ein Vermeiden von Schäden und Gefahren ist nur bei sorgfältiger Montage und Einstellung nach dieser Anleitung gegeben. Bitte beachten Sie genau die Anschlussbelegung, die minimalen und maximalen Leistungsdaten (siehe technischen Daten) und die Installationshinweise.

Anwendungsbereich: ausschließlich für automatisches Öffnen und Schließen der angegebenen Fensterformen. Weitere Anwendungen im Werk erfragen. Es würde den Rahmen dieser Bedienungsanleitung sprengen, alle gültigen Bestimmungen und Richtlinien aufzulisten. Prüfen Sie immer, ob Ihre Anlage den gültigen Bestimmungen entspricht. Besondere Beachtung finden dabei: Öffnungsquerschnitt des Fensters, Öffnungszeit und Öffnungsgeschwindigkeit, Temperaturbeständigkeit von Kabel und Geräten. Benötigtes Befestigungsmaterial ist mit dem Baukörper und der entsprechenden Belastung abzustimmen und, wenn nötig, zu ergänzen. Ein eventuell mitgeliefertes Befestigungsmaterial entspricht nur einem Teil der Erfordernisse.

Wartungsarbeiten: Werden die Geräte in Rauch- und Wärmeabzugsanlagen (kurz RWA) eingesetzt, müssen sie mindestens einmal jährlich geprüft, gewartet und ggf. Instand gesetzt werden. Bei reinen Lüftungsanlagen ist dies auch zu empfehlen. Die Geräte von Verunreinigungen befreien. Befestigungs- und Klemmschrauben auf festen Sitz prüfen. Die Geräte durch Probelauf testen. Das Motorgetriebe ist wartungsfrei. Defekte Geräte dürfen nur in unserem Werk Instand gesetzt werden. Es sind nur Original-Ersatzteile einzusetzen. Die Betriebsbereitschaft ist regelmäßig zu prüfen. Ein Wartungsvertrag ist empfehlenswert. Alle serienmäßig mit der RWA-Steuerzentrale gelieferten Akkus bedürfen einer regelmäßigen Kontrolle im Rahmen

Safety instructions

Please observe the following safety which are emphasized by special symbols.



Caution: Danger to persons due to electricity.



Warning: Non-observance leads to destruction. Danger to material due to incorrect handling



Attention: Danger to persons due to risks arising from the operation of the equipment. Danger of crushing/trapping.



INFO

Warning 230 V AC: Dangerous voltage. Can cause death, serious injury or considerable material damage. Disconnect the equipment from the power supply at all poles before opening, assembling or carrying out any structural alterations. Observe VDE 0100 for 230 V power connection.

Please observe the following for assembly and operation: the window closes automatically. When opening and closing, the drive unit is stopped by the power cut-off. The corresponding pressure force is listed in the technical data. Take care - the pressure force is high enough to crush your fingers. During assembly and operation, do not interfere with the window gap or the travelling drive! Danger of crushing/trapping!

Operating instructions: for professional assembly, installation and appropriate maintenance by trained, qualified and safety-conscious electricians and/or skilled staff with knowledge of electrical equipment installation.

Read and observe the information contained in these operating instructions and respect the order of procedure stated therein. Please keep these operating instructions for future reference and maintenance. Reliable operation and the prevention of damage and risks are only granted if the equipment is assembled carefully and the settings are carried out according to these instructions and to the operating instructions of the drives.

Please observe the exact terminal assignment, the minimum and maximum power ratings (see technical data) and the installation instructions.

Application range: Exclusively for the automatic opening and closing of the stated types of windows. For further application, please contact the manufacturer. It would be beyond the scope of these safety instructions to list all the valid regulations and guidelines. Always make sure that your system corresponds to the valid regulations. Pay particular attention to: the aperture cross-section of the window, the opening time and opening speed, the temperature resistance of the cables and equipment, cross-sections of the cables in relation to the cable lengths and power consumption. Required mounting material is to be adapted to the frame and the corresponding load and is to be completed, if necessary. Any supplied mounting material is only part of the required amount.

Maintenance works: If the equipment is employed in smoke heat extraction systems (in short SHE), they must be checked, serviced and, if required, repaired at least once per year. This is also recommended for pure ventilation systems.

Free the equipment from any contamination. Check the tightness of fixing and clamping screws. Test the equipment by trial run.

The gear system is maintenance free. Defective equipment must only be repaired in our factory. Only original spare parts are to be used. The readiness for operation has to be checked regularly. For this purpose a service contract is recommended.

Sicherheitshinweise

der Wartung und sind nach der vorgeschriebenen Betriebszeit (ca. 4 Jahre) auszutauschen. Bei der Entsorgung der verwendeten Gefahrstoffe - z. B. Akkus - Gesetze beachten.

Leitungsverlegung und elektrischer Anschluss nur durch zugelassene Elektrofirma. Netzzuleitungen 230 V AC separat bauseits absichern. Netzzuleitungen bis an die Netzklemme ummantelt lassen. Bei der Installation DIN- und VDE-Vorschriften beachten, VDE 0100 Errichten von Starkstromanlagen bis 1000 V, VDE 0815 Installationskabel und -leitungen, VDE 0833 Gefahrenmeldeanlagen für Brand, Einbruch und Überfall. Kabeltypen ggf. mit den örtlichen Abnahmebehörden, Energieversorgungsunternehmen, Brandschutzbehörden oder Berufsgenossenschaften festlegen. Alle Niederspannungsleitungen (24 V DC) getrennt von Starkstromleitungen verlegen. Flexible Leitungen dürfen nicht eingeputzt werden. Frei hängende Leitungen mit Zugentlastung versehen. Die Leitungen müssen so verlegt sein, dass sie im Betrieb weder abgeschert, verdreht noch abgeknickt werden. Abzweigdosen müssen für Wartungsarbeiten zugänglich sein. Die Kabelarten, -längen und -querschnitte gemäß den technischen Angaben ausführen.



Vor jeder Wartungsarbeit oder Veränderung des Aufbaus sind die Netzspannung und Akkus allpolig abzuklemmen. Gegen unbeabsichtigtes Wiedereinschalten ist die Anlage abzusichern. Elektrische Steuerungen müssen stromlos sein, bevor Sie Teile entnehmen oder dazusetzen (Netzspannung und Akkus abklemmen).

Nach der Installation und jeder Veränderung der Anlage alle Funktionen durch Probelauf überprüfen.

Beachten Sie bei der Montage und Bedienung: Die Fenster schließen automatisch. Quetsch- und Scherstellen zwischen Fensterflügel und Rahmen, Lichtkuppeln und Aufsetzkranz müssen bis zu einer Höhe von 2,5 m durch Einrichtungen gesichert sein, die bei Berührung oder Unterbrechung durch eine Person, die Bewegung zum Stillstand bringen (Richtlinie für kraftbetätigte Fenster, Türen und Tore der Berufsgenossenschaften).



Achtung! Die Antriebe und Bedienstellen niemals an 230 V anschließen! Sie sind für 24 V gebaut! Lebensgefahr!

Bei Anwendungen am Kippfenster muss eine Kippfang-Sicherungsschere eingebaut werden. Sie verhindert Schäden, die bei unsachgemäßer Montage und Handhabung auftreten können. Bitte beachten: die Kippfang-Sicherungsschere muss mit dem Öffnungshub des Antriebes abgestimmt sein. Das heißt, die Öffnungsweite der Kippfang-Sicherungsschere muss, um eine Blockade zu vermeiden, größer als der Antriebshub sein. Siehe Richtlinie für kraftbetätigte Fenster, Türen und Tore. Schützen Sie alle Aggregate dauerhaft vor Wasser und Schmutz.



Achtung: Die Antriebe nur mit Steuerungen vom gleichen Hersteller betreiben. Bei Verwendung von Fremdfabrikaten keine Haftung, Garantie- und Serviceleistungen. Die Montage und Installation muss sachgemäß, sicherheitsbewusst und nach Angaben der Bedienungsanleitung erfolgen. Werden Ersatzteile, Ausbauteile oder Erweiterungen benötigt bzw. gewünscht, ausschließlich Original-Ersatzteile verwenden.

Herstellereklärung: Die Geräte sind gemäß der europäischen Richtlinien geprüft und hergestellt. Eine entsprechende Herstellereklärung liegt vor. Sie dürfen die Geräte nur dann betreiben, wenn für das Gesamtsystem eine Konformitätserklärung vorliegt.

Safety instructions

All batteries provided with the SHE control panel need to be regularly checked as part of the maintenance programme and have to be replaced after their specified service life (approx. 4 years). Please observe the legal requirements when disposing of hazardous material - e.g. batteries.

Routing of cables and electrical connections only to be done by a qualified electrician. Power supply leads 230 V AC to be fused separately by the customer. Keep power supply leads sheathed until the mains terminal.

DIN and VDE regulations to be observed for the installation: VDE 0100 Setting up of high voltage installations up to 1000 V. VDE 0815 Installation cables and wires. VDE 0833 Alarm systems for fire, break-in and burglary.

Cable types to be agreed with local inspection authorities, power utilities, fire protection authority and the professional associations.

All low voltage cables (24 V DC) to be installed separately from high voltage cables. Flexible cables must not be plastered in. Provide tension relief for freely suspended cables. The cables must be installed in such a way that they cannot be sheared off, twisted or bent off during operation. Junction boxes must be accessible for maintenance work. Adhere to the type of cables, cable lengths and cross-sections as stated in the technical information.



The supply voltage and the batteries are to be disconnected at all poles before maintenance work or structural alterations. The system must be protected against unintentional re-starting. Electrical controls must be voltage free before extension modules are taken off or added (disconnect mains voltage and batteries).

After installation and any changes to the system check all functions by a trial run.

During assembly and operation, please observe: the windows may close automatically. Potential crushing and cutting points between the casement and the window frame, dome lights and support frame must be secured up to a height of 2.5 m by safety equipment, which if touched or interrupted by a person will immediately stop the movement (guideline for power operated windows, doors and gates of the professional association).



Warning! Never connect the drives and call points to 230 V! They are built for 24 V! Risk of death!

For applications: Tilt windows: A scissor-type safety catch is to be installed. It prevents damage caused by incorrect assembly and handling. Please observe: the scissor-type safety catch must be adapted to the opening stroke of the drive unit, i.e. that the opening of the safety catch must be larger than the drive unit stroke in order to prevent blocking. See guideline for power-operated windows, doors and gates. Provide all aggregates with durable protection against water and dirt!



Attention: The control must only be operated with drives made by the same manufacturer. No liability will be accepted and no guarantee nor service is granted if products of outside manufacturers are used. Assembly and installation must be carried out properly, according to the information of the operating instructions paying particular attention to safety aspects. If spare parts, dismantled parts or extension components are required or desired, only use original spare parts.

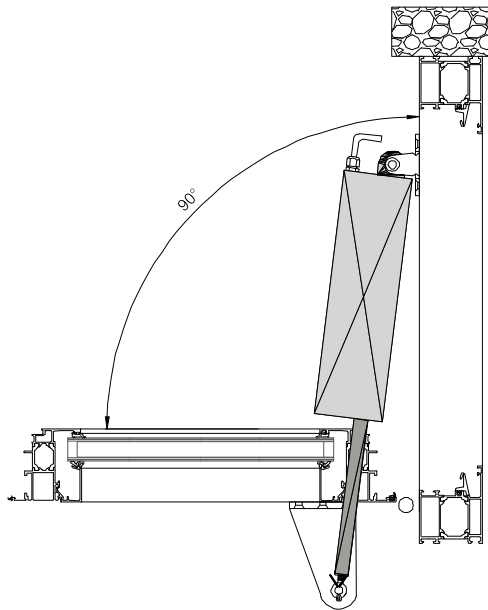
Manufacturer's declaration

The equipment has been manufactured and tested according to the European regulations. A corresponding manufacturer's declaration has been submitted. You may only operate the system if a Declaration of Conformity exists for the entire system.

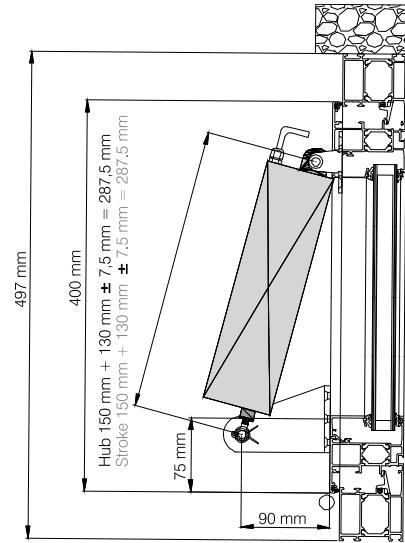
Anwendungsbeispiele

Beispiel: Betätigung eines Flügels bis zu 90°

Example: 90° - operation



Fields of application



Montage

1. Antriebe im eingefahrenen Zustand montieren.
Sichere Befestigung von Antrieb und Flügelbock beachten. Augenschraube nach Einstellung fest kontern. Evt. Schwenkbereich des Antriebs beachten. Die Flügel müssen in "ZU"-Stellung fest und dicht geschlossen sein. Tandem-Antriebe nicht ohne Tandemlastabschaltung oder Folgesteuerung und nicht ohne Synchronregelung betreiben!
2. Einwärts öffnende Flügel müssen vom Fensterbauer durch Fangscheren gegen Absturz gesichert sein.
3. Das Motorkabel ist serienmäßig 2,5 m lang. Die Motorzuleitung darf die max. querschnittsabhängige Leitungslänge bis zur letzten Abzweigdose nicht überschreiten. Die Überwachung der Motorzuleitung erfolgt bis zur letzten Abzweigdose bzw. bis zur letzten Tandemlastabschaltung oder Folgesteuerung.
4. Beim Anschluss der Antriebe den beiliegenden Anschlussplan beachten. Es sind die jeweils gültigen Anschlusspläne für die Antriebe, die Tandemlastabschaltung oder Folgesteuerung und die eingesetzten Steuerungszentralen zu beachten.
5. Nach Kontrolle aller Verbindungen und Zuleitungen über die Zentrale einen "AUF"- Befehl geben. Die Antriebe fahren "AUF". Falsche Laufrichtung einzelner Antriebe durch Umpolen der Motorleitungen korrigieren.
6. Nach mehrmaligem Probetrieb erneut den festen Sitz der Geräte und der Befestigungsschrauben kontrollieren.

Mounting

1. Mount motor in retracted position. Make sure that the motor and bracket are safely attached. Secure eyebolt after adjustment. Take possible pivoting range of motor into consideration. Window needs to be tightly fastened in "CLOSED" position. Do not operate tandem motors without tandem power cut-off or sequentail control and without synchronization control.
2. Inward opening windows: need to be secured against falling by a window manufacturer provided safty catch.
3. Standard length of motor power cable: 2,5 m. Do not exceed the power line length to the next distributor box. Note: Cable diameter requirements - length vs. Current flow! Monitoring of power supply cable takes place to the last distributor box, or to the last tandem-, sequentail control, respectively.
4. Pay close attention to the enclosed wiring diagram when connecting the motors. Use the appropriate instructions for the particular motors, tandem power cutt-off or sequentail control and the control panels in use.
5. After thoroughly checking all connections and lines: tigger "OPEN" signal on control panel. Motors should move in "OPEN" running direction. Correct incorrect running direction of individual motors by reversing polarity of power lines.
6. After several trial runs: double check secure positioning of motors and attachment screws.

Elektrischer Anschluss



Leitungsverlegung und elektrischer Anschluss nur durch zugelassene Elektrofirma.

Die Anschlussleitungen dürfen weder auf Zug, Verdrehung, Quetschung noch auf Abscherung belastet werden. Gültige Bestimmungen (siehe Seite 2) beachten.



Achtung: Nicht ohne Lastabschaltung oder Folgesteuerung bzw. Tandemlastabschaltung betreiben. Zerstörungsgefahr.

Electrical connection

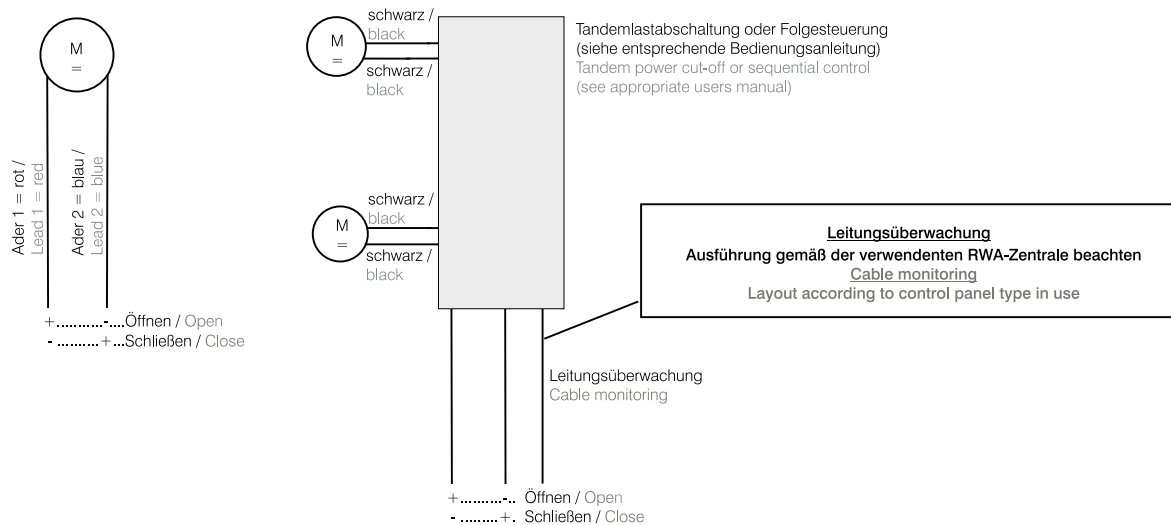


Laying of cables and electrical connection should only be carried out by an approved electrical company.

The power cables must not be strained by tension, twisting, squashing or by shearing off. Follow the valid regulations (see page 2).



Caution: Do not operate without regular power cut-off or sequential control. Unit may self-destruct!



Die Abbildung der bauseitigen Leistung ist schematisch und unverbindlich. Sie ersetzt nicht die erforderliche Detailplanung! Gültig vom Ausgabedatum bis zur Neuauflage.

The illustration of the installation on site is only a scheme and not binding. It does not replace the required detailed plans. Valid from printing date until the next edition.

Technische Daten

Eingangsbetriebsspannung:	24 V DC (+20 % / -8 %)
max. Stromaufnahme:	ca. 0,85 A (Nenn)
Druckkraft:	500 N / 1000 N
Zugkraft:	500 N / 1000 N
Zuhaltekraft:	max. 2000 N
Hublängen:	100, 150, 200 und 250 mm, Zwischenlängen lieferbar
Anschlussleitung:	2 x 0,5 mm ² , Länge ca. 2,5 m, Silikon grau
Abschaltung:	intern (LA) oder extern (TLA)
Geschwindigkeit:	500 N = 5,88 mm/s, 1000 N = 3,33 mm/s
Einschaltzeit:	3 Min. (ED/ON), 7 Min. (AD/OFF)
Schutzart:	IP 54 nach DIN 40 050
Umgebungstemperatur:	-5 °C bis +65 °C
Abmessungen:	siehe Darstellung Seite 1
Gehäusematerial:	Aluminium-Rechteckprofil
Endkappen:	Kunststoff, schwarz
Farbe (Standard):	EV1/Silber, eloxiert
Sonderfarben:	auf Anfrage nach RAL-Farbtafel
Lebensdauer:	> 10.000 Lüftungszyklen bei Nennlast

Technical data

Input/operating voltage:	24 V DC (+20 % / -8 %)
max. Power consumption:	approx. 0.85 A (nominal)
Pressing force:	500 N / 1000 N
Tractive force:	500 N / 1000 N
Locking pressure:	max. 2000 N
Stroke lengths:	100, 150, 200 and 250 mm, intermediate lengths available
Power cable:	2 x 0.5 mm ² , length approx. 2.5 m, silicon grey
Cut-off:	intern (LA) or external (TLA)
Operating time:	500 N = 5.88 mm / sec., 1000 N = 3.33 mm / sec.
Start-up time:	3 Min. (ED/ON), 7 Min. (AD/Off)
Protective system:	IP 54 to DIN 40 050
Range of temperature:	-5 °C to +65 °C
Dimensions:	see illustration on page 1
Housing material:	aluminium rectangular profile
End caps:	black plastic
Colour (standard):	EV1/silver anodised
Special colours:	on request to RAL-colour card
Service life:	> 10.000 ventilation cycles at nominal load