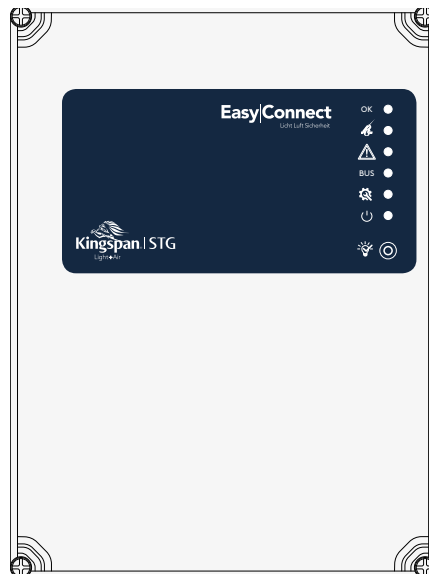


# Easy|Connect NEU

FLEXIBEL, LEISTUNGSFÄHIG, KOMPAKT  
STEUERUNG FÜR RWA UND LÜFTUNG



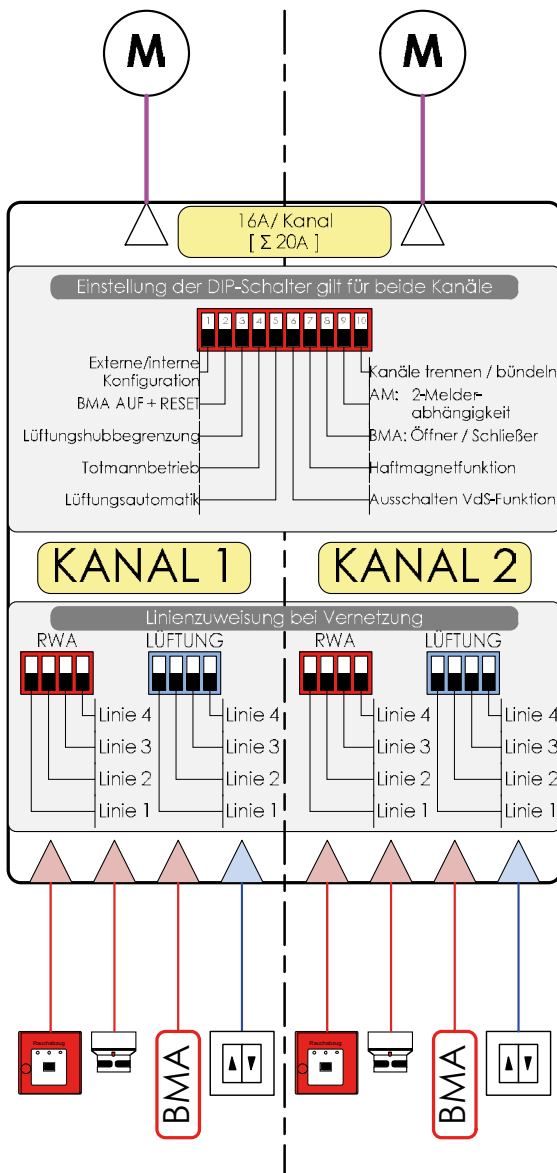
# NEUE KOMPAKTZENTRALE EasyConnect FÜR RWA UND LÜFTUNG

## VERNETZBARE RWA-STEUERZENTRALE MIT 20 A

Mit ihrem kompakten Aufbau und der hohen Stromabgabe von 20 Ampere ist unsere EasyConnect die universell einsetzbare Lösung auch für komplexe Anforderungen. Sie eignet sich z. B. für den Industriebau, bei dem für die Entrauchung häufig pneumatische Anlagen eingesetzt werden. Diese sind aber für Lüftungsanwendungen meist ungeeignet, da die Entrauchungsklappen mittels spezieller CO<sub>2</sub>-Patronen geöffnet werden, die nach einer Auslösung ausgewechselt werden müssen. Da aber zunehmend lüftungstechnische Aspekte, also AUF- und ZU-Betrieb, eine Rolle spielen, werden mehr und mehr elektromotorisch betriebene Anlagen eingesetzt, die sowohl für die Lüftung als auch für die Entrauchung verwendet werden können.

Unsere EasyConnect eignet sich bestens für diese Anwendungen, weil sie über zwei getrennte Kanäle verfügt, die jeweils einer von 4 RWA-Linien bzw. einer von 12 Lüftungslinien zugewiesen werden können. Im Bedarfsfall sind beide Kanäle zu einem kombinierbar. In diesem Fall wirken beide Eingangsgruppen und beide Motorlinien gemeinsam.

Die gesamte Stromabgabe beträgt 20 A - max. 16 A pro Motorkreis - getrennt oder zusammenschaltet verwendbar (Einstellung über integrierte DIP-Schalter). Die EasyConnect vernetzt 26 Zentralen über eine Buserweiterungskarte. Mit der Buserweiterungskarte können die beiden Kanäle per DIP-Schalter 4 RWA- und 4 Lüftungsgruppen zugewiesen werden.



Der integrierte Logikblock verbindet die vorhandenen Eingänge über einfache logische Funktionen mit den Relaisausgängen.

In bewährter Methode kann eine Vielzahl der benötigten Grundfunktionen über DIP-Schalter eingestellt werden, das gilt für beide Kanäle. Über den Service-Port stehen erweiterte Konfigurationsmöglichkeiten zur Verfügung.

## BESONDERE MERKMALE

- 2 Kanäle, getrennt und zusammenschaltet verwendbar
- 2-Draht Motorkreisüberwachung (nur zwei Adern, die auf Kurzschluss, Erdschluss und Unterbrechung überwacht werden)
- Separater Spannungsausgang, 24 V / 4 A (10 s), z. B. für Türöffner
- Logikblock, verbindet drei Binär- und einen Analogeingang über Logikfunktionen [UND, ODER, NICHT] mit den 3 Relaisausgängen
- RWA ZU bei Auslösung
- Ausgänge getrennt verzögerbar in AUF- und ZU-Richtung, für RWA und Lüftung
- Polwendezeiten einstellbar
- Lüftungshubbegrenzung, getrennt für jeden Ausgang
- Lüftungstaster mit Positionsvorgabe konfigurierbar (0...100 %, über Zeit)
- Einmalig konfigurierbarer Hub für überschlagende Lichtkuppeln

## EINSATZBEREICHE / MERKMALE

### Zum Anschluss von:

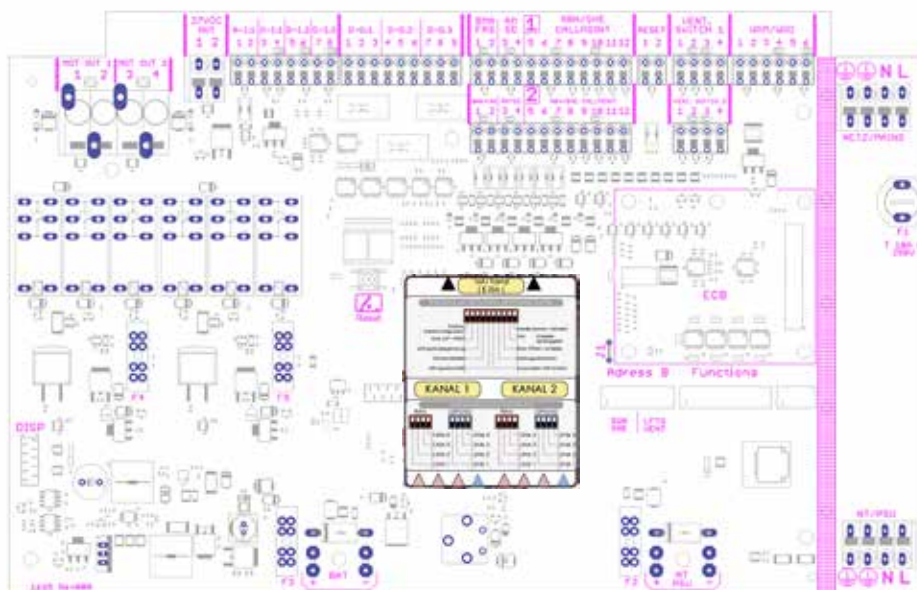
- 24 V DC Aggregaten für RWA und Lüftung
- RWA-Bedienstellen
- Automatischen Meldern
- Brandmeldeanlagen
- Lüftungstastern
- Wind/Regenmeldern
- 3 x frei konfigurierbare Relaisausgänge (Standardbelegung: Auslösung | Störung | Betrieb)
- 3 x Digitaleingänge
- 1 x Analogeingang 4-20 mA
- 1 x separater Spannungsausgang 24 V, kurzzeitig 4 A, z. B. für Türöffner

### Weitere Merkmale

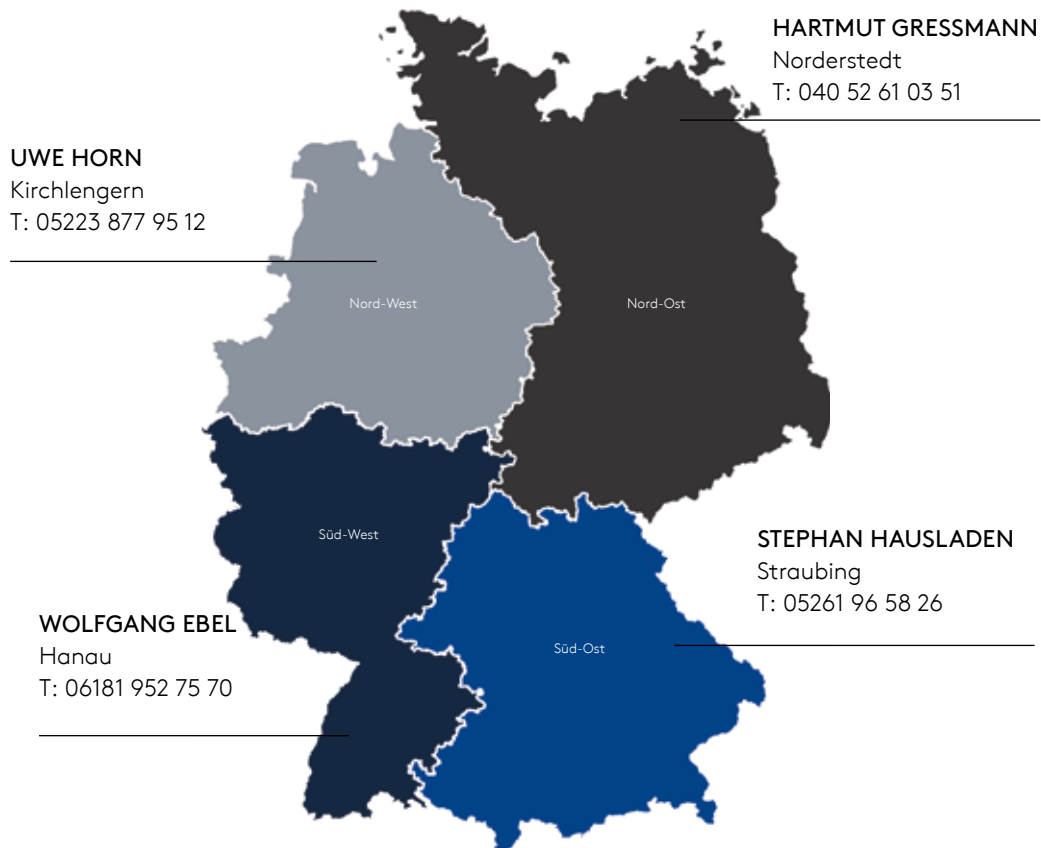
- 6 Anzeigen auf der Frontplatte (Betrieb, Auslösung, Störung, Wartung, 230 V, Bus)
- Einstellung der Grundkonfigurationen ohne PC-Tool über integrierte DIP-Schalter möglich
- Erweiterte Einstellmöglichkeiten über die Service-Port-Schnittstelle und optionaler PC-Software
- Akkugestützter Funktionserhalt über 72 Stunden

### Überwachungsfunktionen:

- Leitungsüberwachung der Melderkreise (autom. Melder, BMA, RWA-Bedienstelle)
- Leitungsüberwachung der Motorkreise in 2-Draht-Technik (Kurzschluss, Erdschluss und Unterbrechung)
- Leitungsüberwachung auf Erdschluss
- Netz- und Akkuüberwachung
- Störungsmeldung in der Zentrale und an den RWA-Bedienstellen
- Weitergabe von Störungsmeldung über Relaisausgänge (Wechsler-Kontakte)
- Fehleranzeige über interne 7-Segmentanzeige



IHRE ANSPRECHPARTNER IN DEUTSCHLAND  
FACHBERATUNG IM AUSSENDIENST STG-BEIKIRCH



---

## Germany

Kingspan Light + Air  
STG-Beikirch GmbH & Co. KG  
Trifte 89  
32657 Lemgo

T: +49 (0) 5261 96 58 0  
F: +49 (0) 5261 96 58 66  
E: [info@stg-beikirch.de](mailto:info@stg-beikirch.de)

[www.stg-beikirch.de](http://www.stg-beikirch.de)  
[www.kingspanlightandair.com](http://www.kingspanlightandair.com)